

## GeBE-MULDE Maxi

## GPT-4454

### TECHNISCHE INFORMATIONEN

#### Die wichtigsten Vorteile auf einen Blick:

- Einbau-Thermodrucker in glasfaserverstärktem Kunststoffgehäuse
- geeignet für Protokoll-, Quittungs- bzw. Etikettendruck auf 114 mm Papierbreite
- empfohlen für Siemens SIMATIC HMI Panels, für Endress+Hauser Ecograph / Memograph
- echte Alternative zu A4 Druckern im industriellen Umfeld, kompatibel zu HP Deskjet
- dynamischer Druck bis 70 mm/s
- 5V Betrieb und DC/DC-Wandler mit großem Eingangsspannung-Bereich 10-36 VDC
- Anpassung schon ab kleineren Serien, z.B. kundeneigene Bedien-Folie oder Gehäusefarbe

## Die GeBE-MULDE Maxi

Der Thermodrucker GeBE-MULDE Maxi (GPT-4454) im glasfaserverstärkten Kunststoffgehäuse ist für den stationären Einbau im industriellen Umfeld konzipiert. Er stellt dort eine echte, platzsparende Alternative zu A4 Druckern dar. Siemens empfiehlt ihn für SIMATIC HMI Panels und er eignet sich für Endress+Hauser EcographA, EcographC und Memograph. Die GeBE-MULDE Maxi ist HP Deskjet-kompatibel.

Als Schnittstellen stehen standardmäßig USB und RS232 zur Auswahl.

Die GeBE-MULDE Maxi bedruckt auch selbstklebende Etiketten. Mit passendem Papier eignet sie sich für einen Temperaturbereich von -10°C bis +60°C.

### Typische Einsatzbereiche

Protokolldruck, z.B. in Maschinen, bei messtechnischen Aufgaben oder zur Dokumentation / Quittungsdruck, z.B. am POS bzw. in Abrechnungssystemen an der Rezeption

### Treiber

Der Druckercontroller GCT-4462 wird von folgenden Treibern unterstützt:

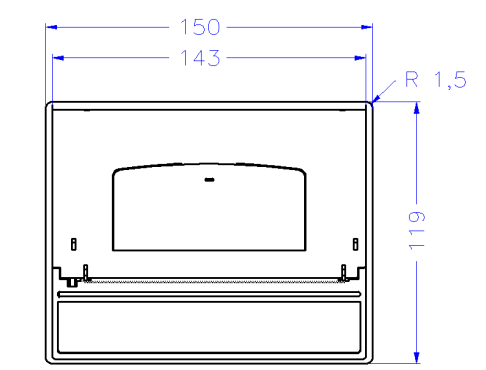
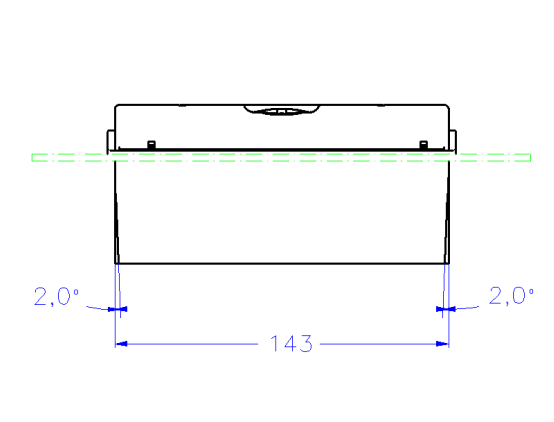
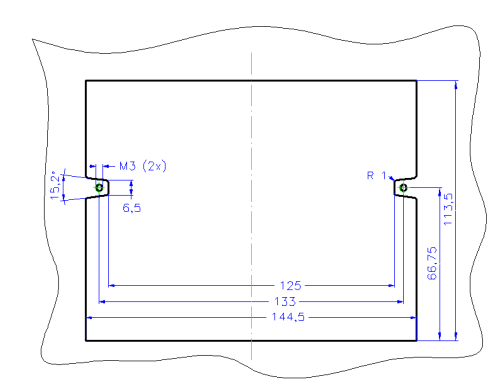
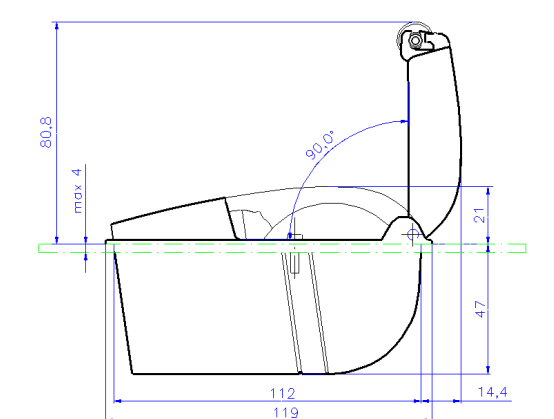
Windows<sup>®</sup> CE.Net 4.2, 5.0, 6.0 und Windows<sup>®</sup> 7, 8, 8.1, 10

Unix über Cups für Linux und Mac OS

## Zubehör im Detail

Artikelnummer	Artikelbezeichnung	Artikelbeschreibung
<b>Kabel</b>		
10258	GKA-245-1-2-AEH/x-500-S	Stromversorgung 1,00 qmm, Länge 500 mm mit Aderendhülse
12082	GKA-491-1-7-MLX/x-250-S	Stromversorgung 7 Pol für 5VDC Anschluss, Länge 250 mm
12895	GKA-517-2-7-MLX/AEH-500-S	Stromversorgung 7 Pol für 5VDC Anschluss mit 4A Sicherung , Länge 500 mm
10589	GKA-304-2-9-SubD9/SubD9-2000-D	Datenkabel Rundkabel RS232 1:1 Verlängerung Sub-D 9, Länge 2000 mm
11352	GKA-406-2-5-SHR/SubD9-1000-D	Datenkabel Rundkabel RS232 JST 5 Pol auf Sub-D 9, Länge 1000 mm
11387	GKA-414-1-5-SHR/x-500-D	Datenkabel RS232 JST 5 Pol eine Seite offen, Länge 500 mm
12538	GKA-543-2-4-USBB/USBA-1800-D	Rundkabel USB Typ B auf Typ A, Länge 1800mm
<b>Einbauhilfen</b>		
12363	GMS-4454-3HE	3HE Einbaurahmen mit Befestigungsschrauben
13234	GMS-4454-192x144	DIN Einbaurahmen mit Befestigungsschrauben
13815	GMT-4454-PCB-Metal-Cover-C32	Controllerschutzblech mit Anschlussbeschriftung
13829	GMT-4454-DIN-Gehäuse	DIN Schalttafelgehäuse BHT 192 x 144 x 62 mm
13463	GMT-DIN-Befestigungsspanne	Befestigungsspanne für DIN Gehäuse
10540	GMS-4454-DIN192x144-Türe mit Vorreiber	Transparente Fronttüre für #13829 mit IP54
<b>Netzteile</b>		
13696	GNG-0-5V-5A-AC-SK/AEH-Set	Netzteil 5V 5A mit Schukostecker und Stromversorgungskabel
13695	GNG-0-24V-3A-AC-SK/AEH-Set	Netzteil 24V 3A mit Schukostecker und Stromversorgungskabel
<b>Papier</b>		
12028	GPR-114-060-025-080-07-AN1k-WR	7 Jahre Papier, Rolle ø 60 mm, Breite: 114 mm, Papierdicke: 80 µm
12599	GPR-114-060-025-080-25-AN1k	25 Jahre Papier, Rolle ø 60 mm, Breite: 114 mm, Papierdicke: 80 µm
12346	GLR-114-059-025-120-12-AN1k-EL	Einzeletiketten, Größe: 109,5x76,2 mm, ca. 210 Stück, Breite: 114 mm
<b>Customising</b>		
11586	GPT-4xxx-Folie Tooling	Tooling Folie für GPT-4454, einmalig pauschal bis zu 6 Farben
12173	GPT-4454-Folie-Sxxx	Kundeneigene Folie
13669	GMT-4454-Sonderfarbe	Gehäuse in Sonderfarbe RAL

## Technische Zeichnungen



Zeichnung 1: GeBE-MULDE Maxi für 114 mm Papierbreite

## Die Eigenschaften im Detail

	GPT-4454-C32-62-USB/V.24-LV-DC10/36
Papier einlegen	Easy paper loading
Druckverfahren	Thermodirektdruck
Auflösung	8 Pkt./mm (203dpi), 832 Pkt./Linie
Druckgeschwindigkeit	max. 70 mm/s
Papier- /Druckbreite	114 / 104 mm
Papierdicke	70 – 100 µm + thin labels
Betriebsspannung	4,5 – 8,5 VDC und 10 – 36 VDC
Stromaufnahme Druck	per Befehl einstellbar 0,7 – 6,0 A
Stromaufnahme Standby / Sleep	ca. 60 mA je nach Schnittstelle
Mögliche Schnittstellen	RS232 und USB
Fonts	23 Fonts erweiterbar, UTF fähig
Barcode	EAN8 / EAN13 / UPCA / Code39 / 2aus5 int / Code 128
MTBF*)	50 km
Abmessungen	150 x 119 x 68 mm, Einbautiefe: 47 mm
Gewicht	500 g inkl. Papierrolle
Papierrollen Durchmesser	max. 60 mm
Gehäuse	PA6 mit 15% Glasfaser, Farbe Anthrazit RAL 7016
Umgebungstemperatur	-10° C – +60° C mit spezifiziertem Papier
Luftfeuchtigkeit	10 – 90 % rel. Luftfeuchtigkeit - ohne Kondensation
Lagerbedingungen	-20° C – +70 °C , 10 – 90 % rel. Luftfeuchtigkeit - ohne Kondensation

\*) Lebensdauer gemäß Angabe des Druckkopferstellers unter Testbedingungen mit spezifiziertem Papier. Bitte fragen Sie an. Die angegebene Druckkopf-Lebensdauer ist eine durchschnittlich zu erwartende Lebensleistung und stellt keine Garantie dar. Unter optimalen Bedingungen können die angegebenen Werte mit dem spezifizierten Papier (siehe Spezifikation TI-606) erreicht werden.

Das GeBE-Logo ist ein eingetragenes Warenzeichen der GeBE Elektronik und Feinwerktechnik GmbH. Alle anderen in dieser Broschüre genannten Marken sind Eigentum der entsprechenden Firmen. Die angegebenen technischen Daten sind unverbindliche Informationen und stellen keine Zusicherung von Eigenschaften dar. Irrtümer und Änderungen vorbehalten. Diese technische Beschreibung behält ihre Gültigkeit nur bis zum Erscheinen einer neuen Dokumentenfassung/Version. Bitte fragen Sie immer nach dem aktuellen Dokumentenstand.

Im Geschäftsverkehr mit unseren Lieferanten und Kunden gelten unsere Geschäftsbedingungen.  
Copyright © 2016 GeBE Elektronik und Feinwerktechnik GmbH.  
Alle Rechte vorbehalten.